

Общество с ограниченной ответственностью
«Автомобильный завод «ГАЗ»
(ООО «Автозавод «ГАЗ»)

«УТВЕРЖДАЮ»

И.о. руководителя ЦКГА
ООО «ОИЦ»

Д.В. Аросланкин

«___» декабря 2016г

АВТОМОБИЛЬ

GAZON NEXT CNG

Руководство по эксплуатации

C41R16-3902010 РЭ

Второе издание

г. Нижний Новгород
2016 г.

© ПАО «ГАЗ», 2016 г.

Перепечатка, размножение или перевод как в полном, так и в частичном виде не разрешаются без письменного согласия ПАО «ГАЗ»

ВВЕДЕНИЕ

Данное Руководство по эксплуатации распространяется на автомобили «ГАЗон Next», оборудованные газовым двигателем для работы автомобиля на компримированном (сжатом) природном газе и является дополнением к Руководству по эксплуатации автомобилей «ГАЗон Next» (С41R11-3902010 РЭ) и заменяет или дополняет соответствующие его разделы.

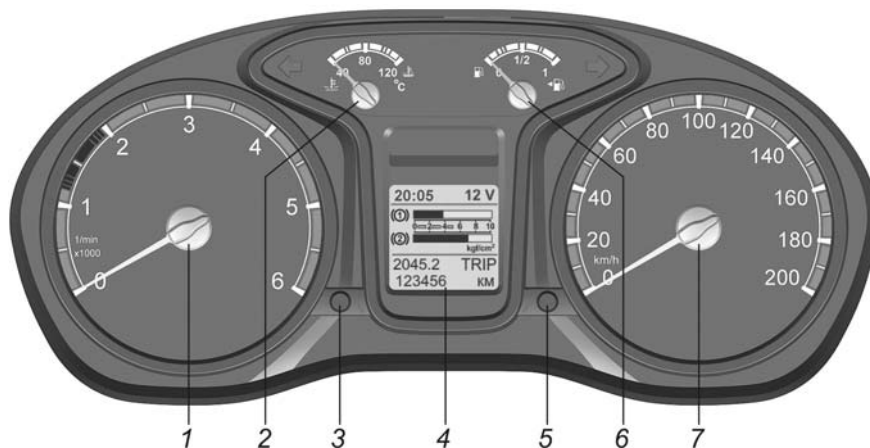
Высокие эксплуатационные качества автомобиля, его надежность и минимальная трудоемкость обслуживания во многом зависят от соблюдения правил эксплуатации и ухода за ним. Поэтому мы рекомендуем ознакомиться с настоящим Руководством по эксплуатации, а также с Руководством по эксплуатации на базовый автомобиль (в дальнейшем – основное Руководство) в полном объеме, запомнить и следовать нашим рекомендациям по эксплуатации и обслуживанию автомобиля.

При ссылке на основное Руководство пользуйтесь исключительно информацией, относящейся к двигателю ЯМЗ.

Остальное см. основное Руководство.

ПЕРЕД НАЧАЛОМ ЭКСПЛУАТАЦИИ

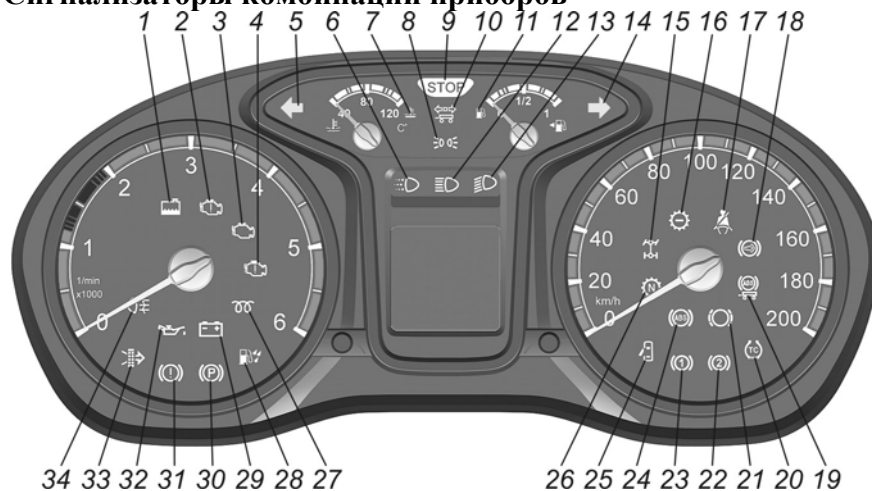
КОМБИНАЦИЯ ПРИБОРОВ




6. Указатель уровня газа.

Остальное см. основное Руководство.

Сигнализаторы комбинации приборов



11.  **Сигнализатор (оранжевый) минимального резерва газа.**

Загорается при остатке газа в районе 1/8 от полного объема.

28. **Сигнализатор резервный.**

Остальное см. основное Руководство.

ЭКСПЛУАТАЦИЯ АВТОМОБИЛЯ

ЗАПРАВКА АВТОМОБИЛЯ ГАЗОМ

Газовые баллоны расположены за кабиной автомобиля.



ВНИМАНИЕ!

Заправку баллонов газом производите только на автомобильной газовой наполнительной компрессорной станции (АГНКС).



ОПАСНО!

Запрещается заправлять баллон газом при работающем двигателе.

Заправка баллона газом производится в строгом соответствии с правилами технической эксплуатации автомобильных газовых наполнительных компрессорных станции (АГНКС). Постоянно следите за наличием и исправностью резиновой прокладки, герметизирующей разъем заправочного устройства автомобиля с заправочным блоком АГНКС.

В обычных условиях работы вентили баллонов находится в открытом положении.

Порядок заправки:

- затормозить автомобиль стояночным тормозом и выключить зажигание, при наличии пассажиров высадить их;
- закрыть ручной вентиль заправочного устройства, при необходимости (открытие – против часовой стрелки, закрытие – по часовой стрелке до упора);
- снять штырь-пробку заправочного устройства, предварительно очистив его от грязи;
- подсоединить к заправочному устройству штуцер шланга газонаполнительной станции;
- проверить, открыты ли вентили баллонов;
- открыть ручной вентиль заправочного устройства;
- после заполнения баллонов закрыть вентиль заправочного устройства;
- отсоединить от заправочного устройства штуцер шланга газонаполнительной станции;
- закрыть заправочное устройство пробкой.

Заправка контролируется по работе газового счетчика на колонке АГНКС.

Для работы двигателя необходимо применять компримированный природный газ (ГОСТ 27577-2000).

С целью безопасности заправки строго соблюдайте требования правил АГНКС, а также следующее:

- не заполнять газом баллоны, не прошедшие очередного освидетельствования;
- не подтягивать газовые соединения под давлением;
- не стоять около наполнительного шланга во время наполнения баллона;
- не стучать металлическими предметами по аппаратуре и трубопроводам находящимся под давлением.
- не производить регулировку, ремонт ГБО и не курить на АГНКС.

Во избежание повреждения уплотнителей закрывайте ручные вентили баллонов и заправочного устройства без применения какого-либо инструмента.

Своевременно предъявляйте баллоны на периодическое переосвидетельствование в соответствии с паспортом на баллон, которое производится на специальных испытательных пунктах, имеющих разрешение органов Госгортехнадзора. Дата проведенного и последующего испытания и клеймо наносятся у горловины баллона с соответствующей отметкой в паспорте.

ОБКАТКА АВТОМОБИЛЯ

После первой поездки проверьте и при необходимости подтяните шесть хомутов на шлангах, связывающих газовый редуктор с системой охлаждения двигателя.

Остальное см. основное Руководство.

ДВИЖЕНИЕ АВТОМОБИЛЯ**ВНИМАНИЕ!**

К эксплуатации, обслуживанию и ремонту газобаллонного автомобиля, работающего на компримированном природном газе, допускаются лица, прошедшие соответствующую подготовку по устройству газовой аппаратуры, правилам техники безопасности.

При эксплуатации автомобиля обращайтесь особое внимание на герметичность всех соединений газовых трубопроводов и газовой аппаратуры.

Проверку герметичности газовой аппаратуры производите пенообразующим негорючим (мыльным) раствором или течеискателем.

Устранение негерметичности производите при отсутствии газа в системе, соблюдая осторожность, чтобы исключить образование искры при работе с инструментом.

При утечке из баллонов или газовой аппаратуры, компримированный природный газ, плотность которого в 1,8 раза меньше, чем воздуха, поднимается вверх и может образовывать взрывчатую газо-воздушную смесь особенно в закрытых помещениях.

При необходимости выпуска газа в атмосферу, делать это в удаленных от людей местах вне помещения.

Автомобиль с неисправной газовой аппаратурой должен содержаться на открытой стоянке, без газа в баллонах.

**ОПАСНО!****Категорически запрещается:**

- эксплуатировать газобаллонный автомобиль на газе при обнаружении внешних механических повреждений или неисправностей газобаллонной аппаратуры и утечках газа из системы;
- продолжать движение на автомобиле при обнаружении запаха газа;
- эксплуатировать газобаллонный автомобиль после истекшего срока очередного испытания (переосвидетельствования) баллона, указанного на корпусе баллона;
- производить проверку герметичности соединений открытым пламенем;
- ставить автомобиль, имеющий утечку газа, на стоянку не выпустив газ из баллонов.

Остальное см. основное Руководство.

ПУСК И ОСТАНОВКА ДВИГАТЕЛЯ



ВНИМАНИЕ!

Для исключения замерзания конденсата воды в системе подачи газа при отрицательных температурах окружающего воздуха запрещается остановка двигателя сразу после пуска, двигатель должен быть прогрет до рабочей температуры охлаждающей жидкости (80°-110°С).



ВНИМАНИЕ!

Не рекомендуется работа двигателя на минимальной частоте вращения холостого хода более 10-12 минут.

ТЕХНИЧЕСКОЕ ОБСЛУЖИВАНИЕ

ПЛАНОВОЕ ОБСЛУЖИВАНИЕ**Техника безопасности при проведении технического обслуживания:**

- Техническое обслуживание или ремонт газовой аппаратуры, а также других узлов (агрегатов) автомобиля осуществлять только после выработки газа из газовой системы питания при закрытых вентилях баллонов.

- Ремонт баллона или его арматуры производить только после выработки или выпуска газа из баллонов и продувки их азотом или нейтральным газом.

- Перед проверкой электрооборудования на автомобиле убедитесь в отсутствии скопления газа в подкапотном пространстве автомобиля и окружающем пространстве. Техническое обслуживание или ремонт электрооборудования производите только при отключенной аккумуляторной батарее. Не допускайте ненадежного крепления контактов, а также неизолированных концов проводов, находящихся под напряжением, во избежание искрения или короткого замыкания.

- В случае обнаружения утечки (запаха) газа, необходимо немедленно перекрыть вентили на баллонах и обратиться на станцию технического обслуживания.

- В случае пожара, при возможности, закройте вентили на баллонах, выключите зажигание. Пламя тушите углекислотным огнетушителем, песком, ветошью, одеждой.

Категорически запрещается:

- производить ремонт газовой аппаратуры, а также любой ремонт других узлов (агрегатов) автомобиля при работающем двигателе, а также, не выработав газ из системы питания или при открытом ручном вентиле газового баллона:

- устранять негерметичность соединений, находящихся под давлением;

- производить сварочные работы или другие виды работ с открытым пламенем, не демонтировав баллон с автомобиля;

- производить выпуск газа из системы питания или баллона в закрытом помещении;

- производить проверку герметичности соединений открытым пламенем.

Остальное см. основное Руководство.

НЕОБХОДИМЫЕ ПРОВЕРКИ

Ежедневные проверки:

- Проверить внешнюю герметичность газопроводов, их соединений, узлов.
- Проверить крепление газовых баллонов.
- Открыть вентили баллонов и проверить герметичность газопроводов, их соединений, узлов.
- На холодном двигателе, до его пуска, слить жидкость из фильтра низкого давления газа, посредством открытия сливного крана. Закрыть кран, проверить фильтр на герметичность при работающем двигателе.

Остальное см. основное Руководство.

**ЗАПРАВочНЫЕ ОБЪЕМЫ, ГОРЮЧЕСМАЗочНЫЕ И
ЭКСПЛУАТАЦИОННЫЕ МАТЕРИАЛЫ**

Газовый баллон

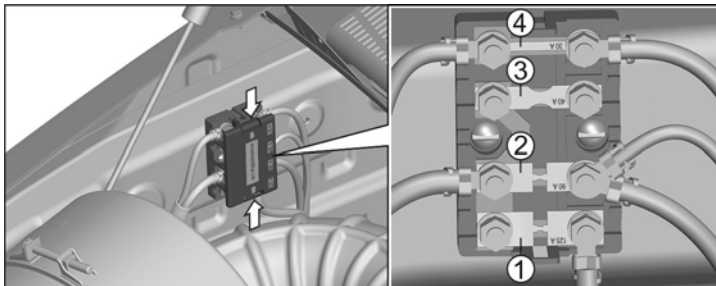
Емкость газового баллона 52,0 л (10,4 м ³)	Компримированный природный газ (ГОСТ 27577-2000)
--	--

Остальное см. основное Руководство.

ПРАКТИЧЕСКИЕ СОВЕТЫ

ПРЕДОХРАНИТЕЛИ И РЕЛЕ**Блок силовых предохранителей в моторном отделении**

Блок расположен под капотом на правой боковой панели передка.



Для доступа к предохранителям прижмите две пластмассовые защелки по бокам крышки и снимите крышку.

Извлеките перегоревший предохранитель, проверьте защищаемую цепь и установите новый предохранитель с тем же номиналом (запасные предохранители расположены в крышке блока предохранителей).

После замены пластинчатого предохранителя, затяните гайку крепления моментом 5,5-7,8 Н·м.

Защищаемые цепи:

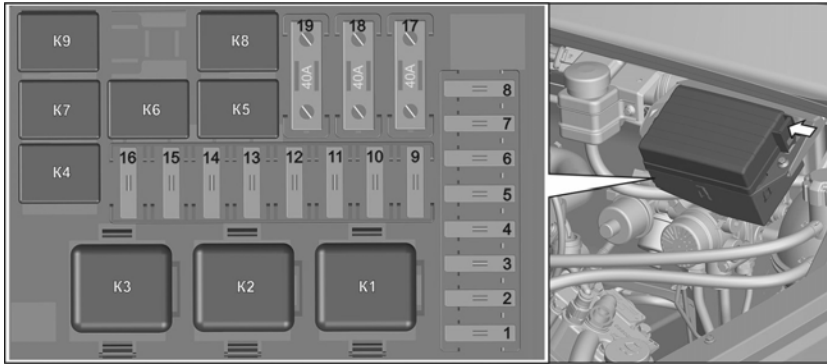
- | | | |
|---|------|--------------------------------|
| 1 | 125А | Нагреватель воздуха двигателя |
| 2 | 90А | Общая плюсовая цепь автомобиля |
| 3 | 40А | Резерв |
| 4 | 30А | Система управления двигателем |

Блок предохранителей и реле в моторном отделении

Блок расположен под капотом слева на надставке щитка передка.

Для доступа к предохранителям и реле:

- вдавите вовнутрь пластмассовую защелку на левом торце крышки и снимите крышку;
- пинцетом извлеките неисправный предохранитель;
- устраните неисправность в защищаемой цепи;
- поставьте новый предохранитель;



- закройте крышку до фиксации защелки.

Защищаемые цепи:

Предохранители

1	15A	Противотуманные фары
2	10A	Сигналы торможения
3	15A	Резерв
4	10A	Газовые клапана
5	10A	Резерв
6	25A	Резерв
7	15A	Антиблокировочная система тормозов
8	25A	Электровентилятор кондиционера
9	10A	Ближний свет, корректор (левая фара)
10	10A	Ближний свет, корректор (правая фара)
11	10A	Дальний свет (левая фара)
12	10A	Дальний свет (правая фара)
13	10A	Габаритный свет (левый борт)
14	10A	Габаритный свет (правый борт)
15	10A	Свет заднего хода
16	10A	Компрессор кондиционера
17	40A	Отопитель
18	40A	Резерв
19	40A	Выключатель приборов и стартера

Реле

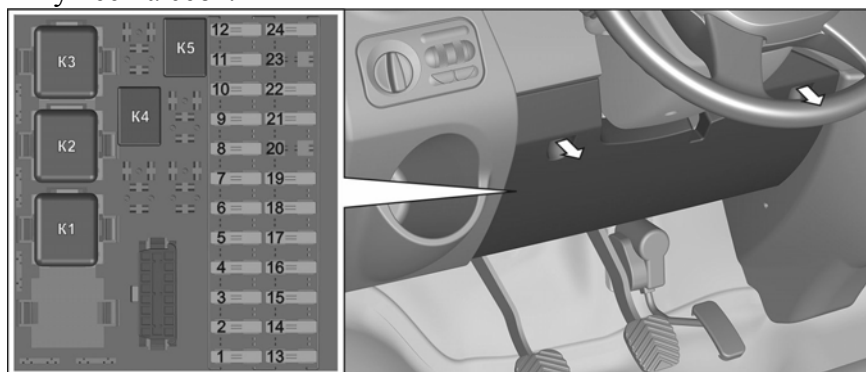
K1	Реле стартера
K2	Главное реле (система управления двигателем)

- К3 Реле укладки щеток стеклоочистителя
- К4 Реле компрессора кондиционера
- К5 Реле ближнего света фар
- К6 Реле дальнего света фар
- К7 Реле противотуманных фар
- К8 Реле газовых клапанов
- К9 Реле электроклапана кондиционера

Блок предохранителей и реле в панели приборов

Блок расположен внизу панели приборов под рулевой колонкой.

Для доступа к предохранителям и реле откройте крышку, потянув ее на себя.



Защищаемые цепи:

- 1 7,5А Дневные ходовые огни
- 2 5А Задние противотуманные огни
- 3 10А Указатели поворота
- 4 7,5А Датчик скорости, комбинация приборов, центральный замок, пульт и электрокран отопителя, тахограф, ГЛОНАСС ("15/1")
- 5 5А Блок управления двигателем ("15/1")
- 6 5А Антиблокировочная система тормозов
- 7 20А Прикуриватель, розетка
- 8 15А Центральный замок, магнитола (+12В)
- 9 15А Модуль управления светотехникой (+12В)
- 10 10А Внутреннее освещение

11	10А	Аварийная световая сигнализация
12	7,5А	Колодка диагностики, комбинация приборов, тахограф, ГЛОНАСС (+12В)
13	20А	Стеклоочиститель, стеклоомыватель
14	15А	Система управления двигателем (IGN)
15	5А	Блок управления двигателем ("50")
16	25А	Стеклоподъемники
17	10А	Обогрев зеркал
18	10А	Обогрев сиденья водителя
19	15А	Дополнительный отопитель
20	–	Резерв («15/2», max 10А)
21	5А	Система управления двигателем (COM)
22	20А	Звуковые сигналы, розетка второго ряда сидений
23	–	Резерв (+12В, max 15А)
24	10А	Осушитель воздуха тормозов
Реле		
К1		Реле разгрузки замка
К2		Реле отопителя
К3		Реле стеклоочистителя
К4		Реле звуковых сигналов
К5		Реле осушителя воздуха тормозов

ПЕРЕЧЕНЬ ИЗДЕЛИЙ, СОДЕРЖАЩИХ ДРАГОЦЕННЫЕ МЕТАЛЛЫ

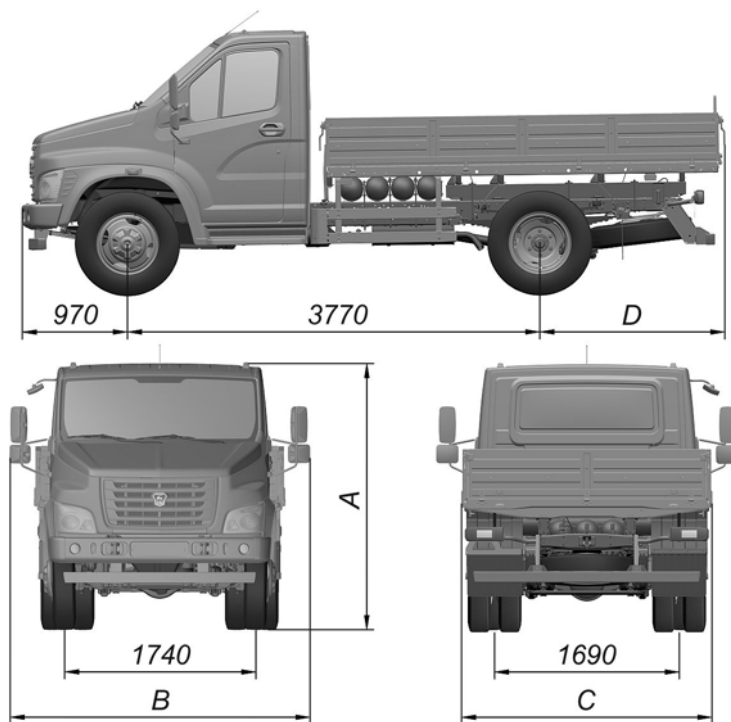
Наименование изделия	Тип	Масса в 1 шт., г	
		Pt-платина Pd-палладий Au-золото Rh-родий Rt-рутений	Ag-серебро
1. Дополнительное реле стартера	711.3747000-02	–	0,2309
2. Прерыватель указателей поворота	495.3747000-03	Au-0,00021	0,04214
3. Нейтрализатор	C41R16.1206005	Pd+Rh = 22,946	

Остальное см. основное Руководство.

ТЕХНИЧЕСКАЯ ХАРАКТЕРИСТИКА

ОСНОВНЫЕ РАЗМЕРЫ

Автомобиль С41R16



A=2400 мм (для автомобиля с шинами 8,25 R20);

A=2335 мм (для автомобиля с шинами 245/70R19.5);

B=2755 мм (для автомобиля со стандартной платформой);

B=2960 мм (для автомобиля с платформой увеличенного размера);

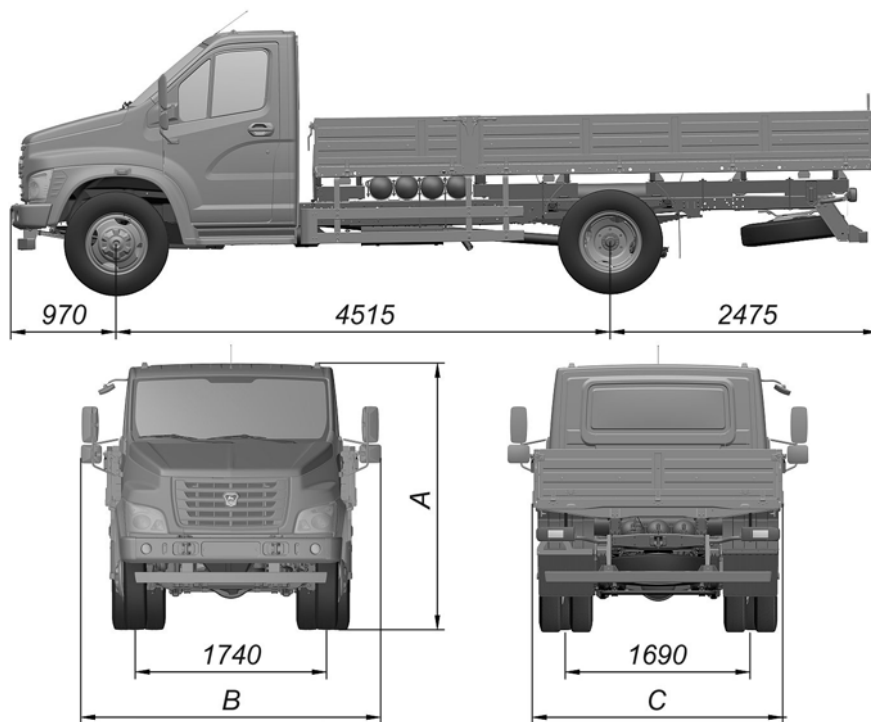
C=2290 мм (для автомобиля со стандартной платформой);

C=2550 мм (для автомобиля с платформой увеличенного размера);

D=1710 мм (для автомобиля со стандартной платформой);

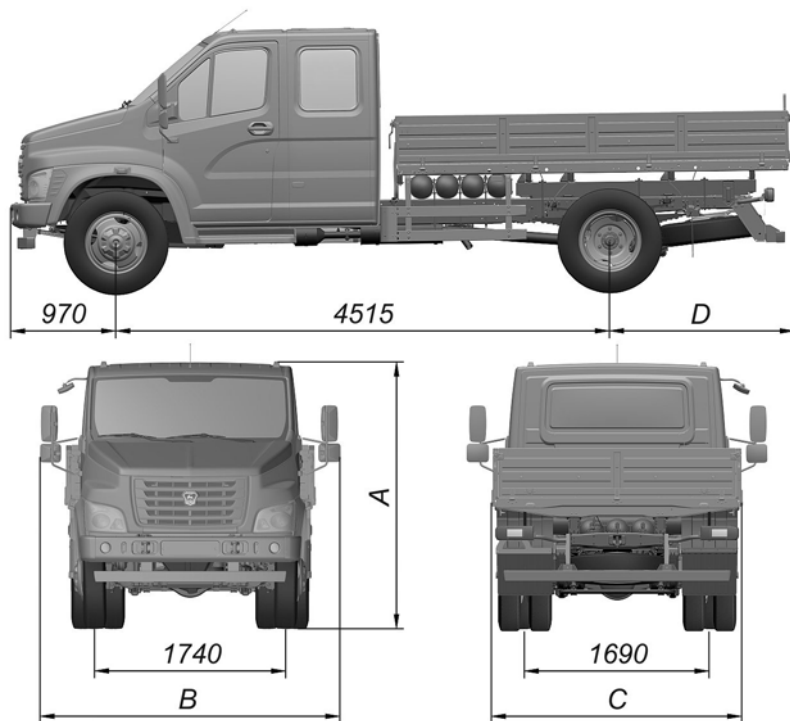
D=1850 мм (для автомобиля с платформой увеличенного размера)

Автомобиль С41R36



$A=2400$ мм (для автомобиля с шинами 8,25 R20);
 $A=2335$ мм (для автомобиля с шинами 245/70R19.5);
 $B=2755$ мм (для автомобиля со стандартной платформой);
 $B=2960$ мм (для автомобиля с платформой увеличенного размера);
 $C=2290$ мм (для автомобиля со стандартной платформой);
 $C=2550$ мм (для автомобиля с платформой увеличенного размера)

Автомобиль С42R36



A=2400 мм (для автомобиля с шинами 8,25 R20);

A=2335 мм (для автомобиля с шинами 245/70R19.5);

B=2755 мм (для автомобиля со стандартной платформой);

B=2960 мм (для автомобиля с платформой увеличенного размера);

C=2290 мм (для автомобиля со стандартной платформой);

C=2550 мм (для автомобиля с платформой увеличенного размера);

D=1710 мм (для автомобиля со стандартной платформой);

D=1850 мм (для автомобиля с платформой увеличенного размера)

ОБЩИЕ ДАННЫЕ

Параметры	Модель автомобиля		
	C41R16	C41R36	C42R36
Количество мест (включая водителя), чел	3	3	7
Полная масса, кг	8700	8700	8700
Масса снаряженного автомобиля, кг			
с платформой без тента	4105	4505	4525
с платформой и с тентом	4205	4625	4625
Грузоподъемность автомобиля, кг			
с платформой без тента	4595	4195	4175
с платформой и с тентом	4495	4075	4075
Дорожный просвет (при полной массе), мм	253/ 187*	253/ 187*	253/ 187*
Минимальный радиус поворота по колею наружного переднего колеса, м	8,2	9,6	9,6
Контрольный расход газа (замеряется по специальной методике) при движении с постоянной скоростью, м ³ /100 км:			
60 км/ч	17,2	17,2	17,2
80 км/ч	23,2	23,2	23,2
Максимальная скорость автомобиля на горизонтальном участке ровного шоссе, км/ч	105	105	105
Углы свеса (с нагрузкой), град.:			
передний	30	30	30
задний	18	12	18
Максимальный подъем, преодолеваемый автомобилем с полной нагрузкой, %	26	26	26
Погрузочная высота, мм	1300/ 1165*	1300/ 1165*	1300/ 1165*

* Для автомобиля с шинами 245/70R19.5.

ДВИГАТЕЛЬ

Модель	ЯМЗ-53444
Экологический класс	5
Тип	Газовый
Количество цилиндров и их расположение	4, рядное
Диаметр цилиндров и ход поршня, мм	105x128
Рабочий объем цилиндров, л	4,43
Степень сжатия	12
Максимальная мощность, кВт (л.с.)	110 (149,6)
при частоте вращения коленчатого вала, об/мин	2300±25
Максимальный крутящий момент, нетто, Н·м (кгс·м)	490 (49,9)
при частоте вращения коленчатого вала, об/мин	1200-2100
Порядок работы цилиндров	1-3-4-2
Частота вращения коленчатого вала в режиме холостого хода, об/мин:	
минимальная ($n_{\min. \text{хх}}$)	700±50
повышенная ($n_{\text{пов. хх}}$)	2800
Направление вращения коленчатого вала (наблюдая со стороны вентилятора)	Правое

Остальное см. основное Руководство.

СОДЕРЖАНИЕ

Введение	3
Перед началом эксплуатации	4
Эксплуатация автомобиля	8
Техническое обслуживание	15
Практические советы.....	20
Техническая характеристика	22